



AutoCAD®

2008

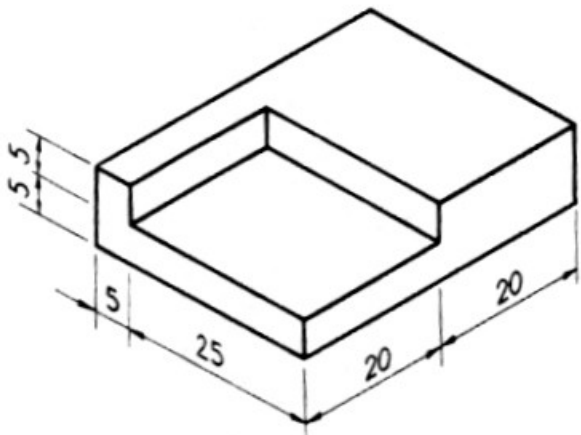


AUTOCAD 2008 EXERCÍCIOS

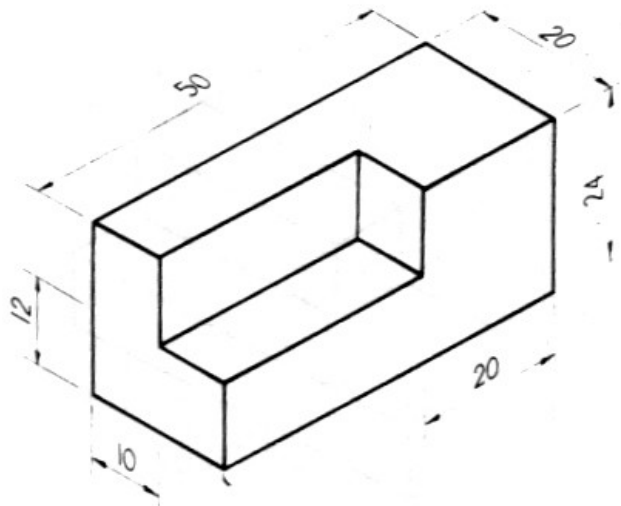
Prof. Murilo Leal - ENFOP

PERSPECTIVA ISOMÉTRICA

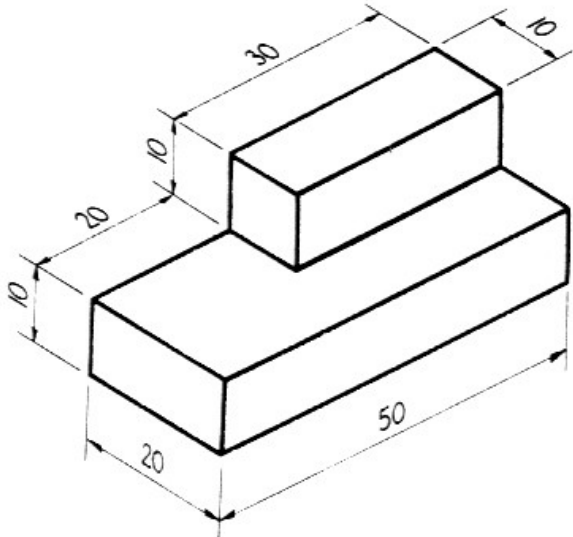
01



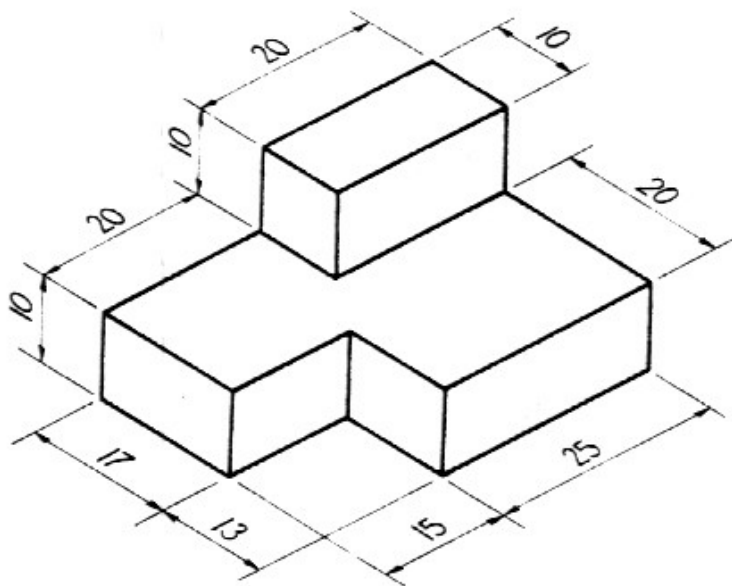
02



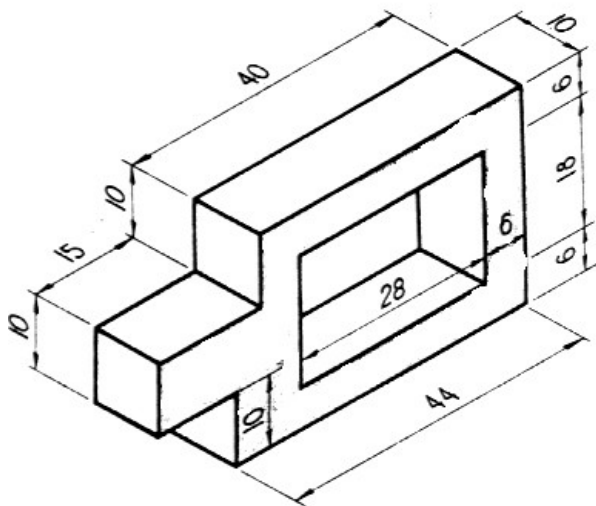
03



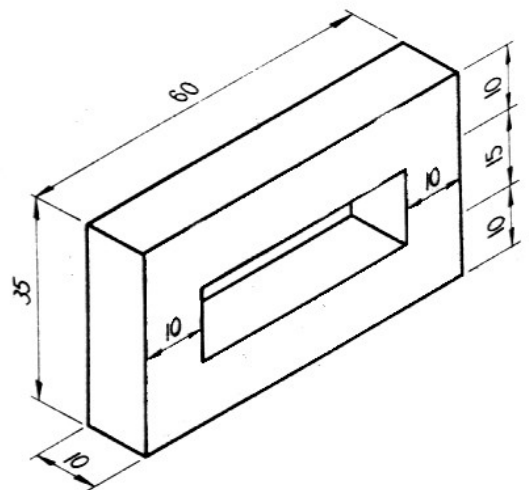
04



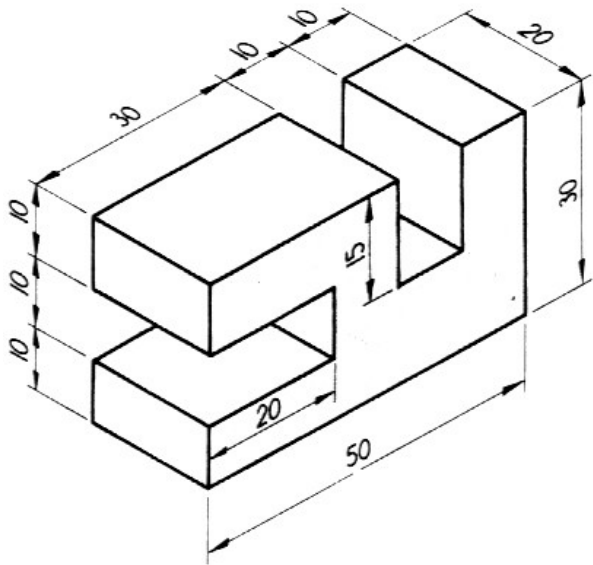
05



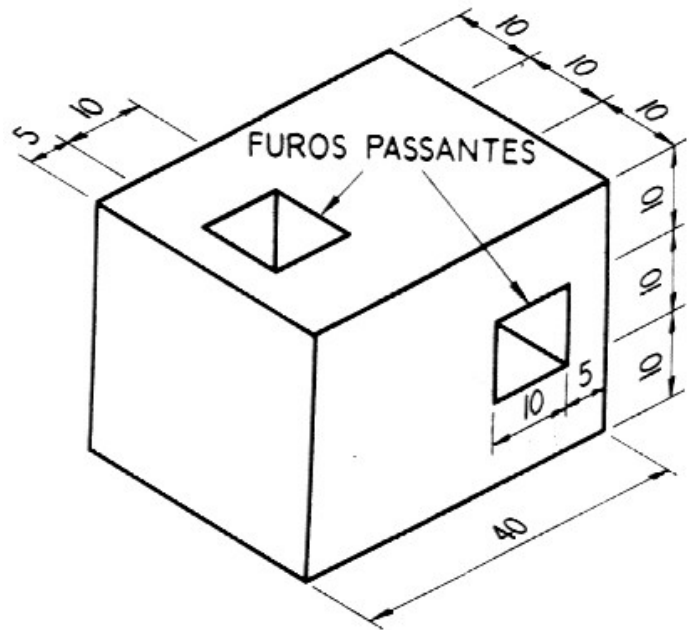
06



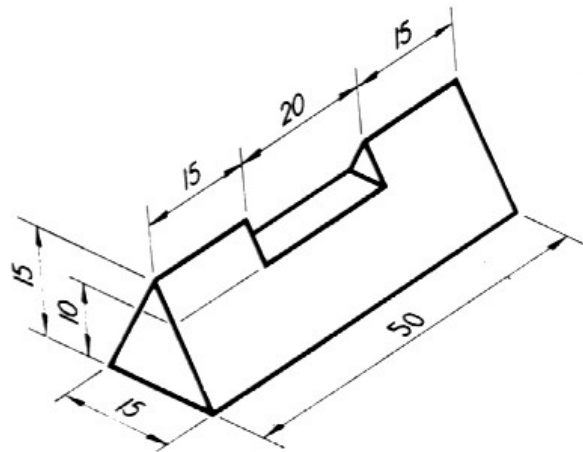
07



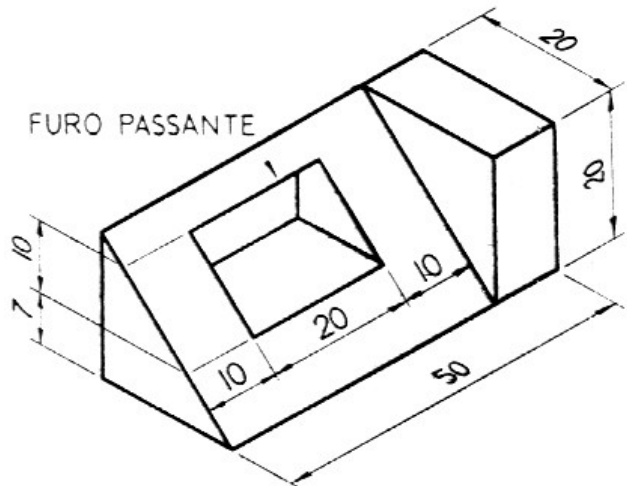
08



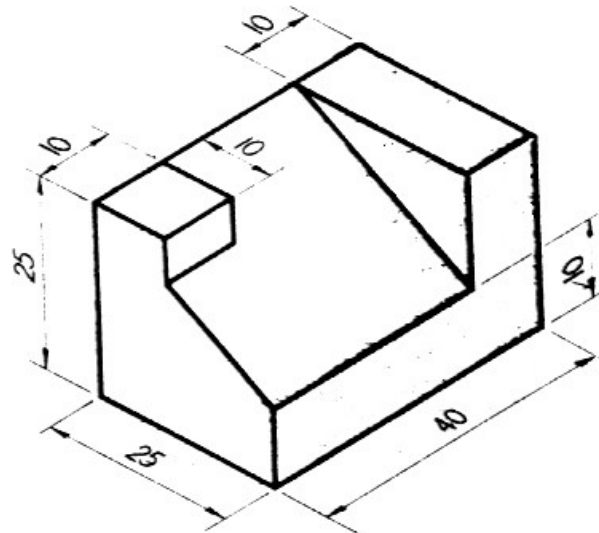
09



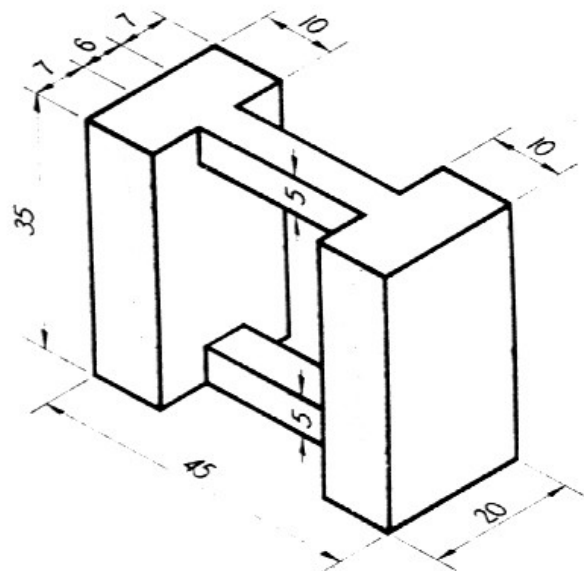
10



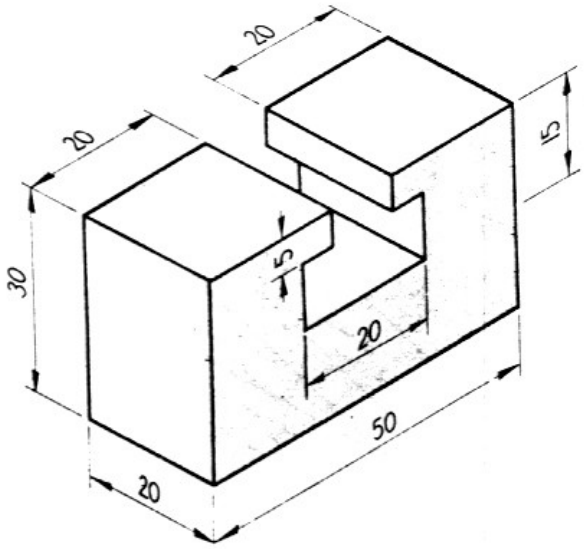
11



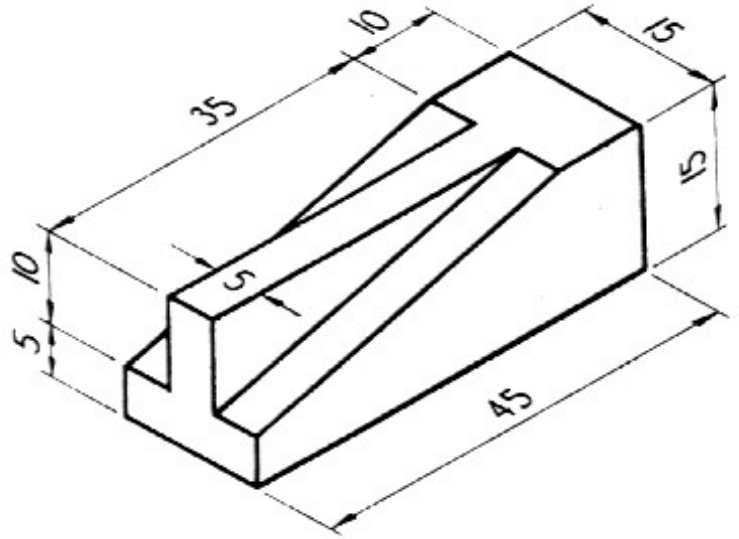
12



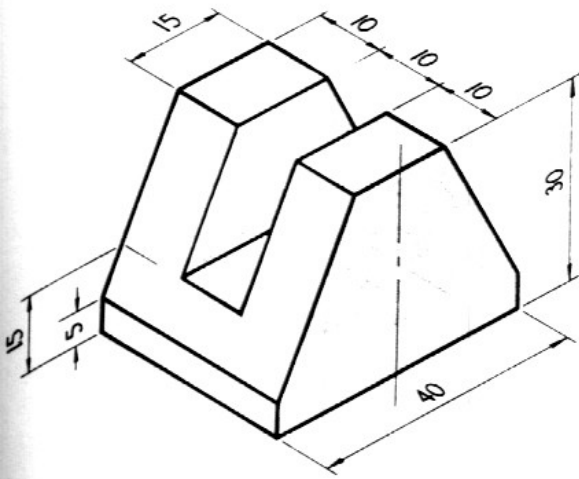
13



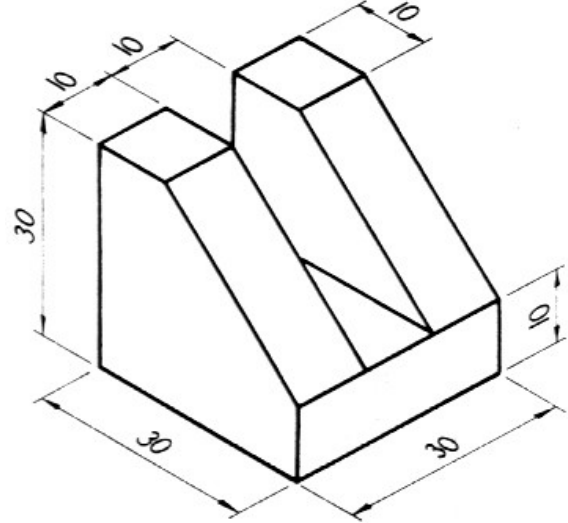
14



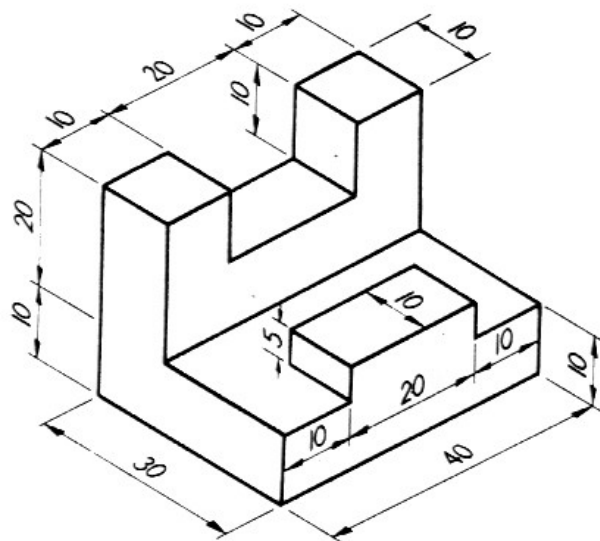
15



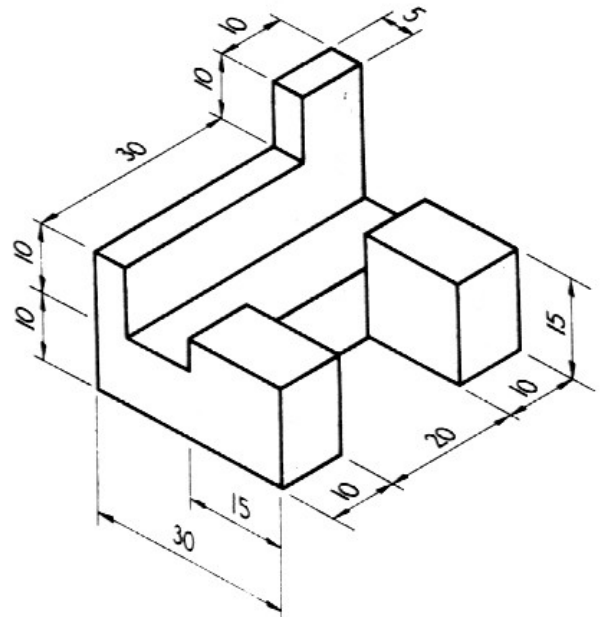
16



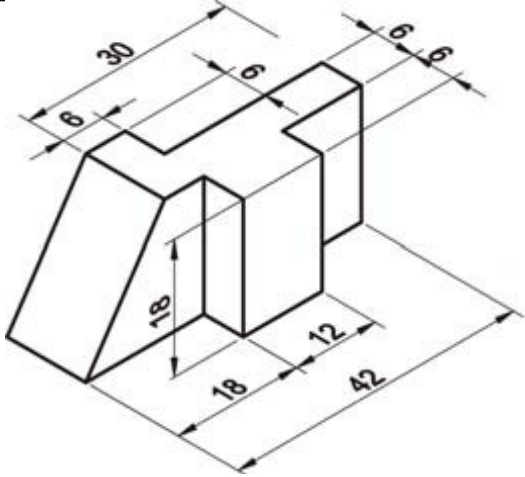
17



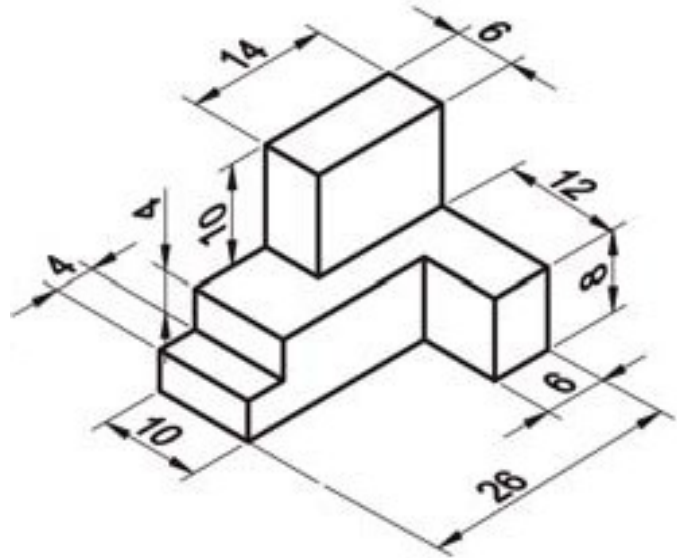
18



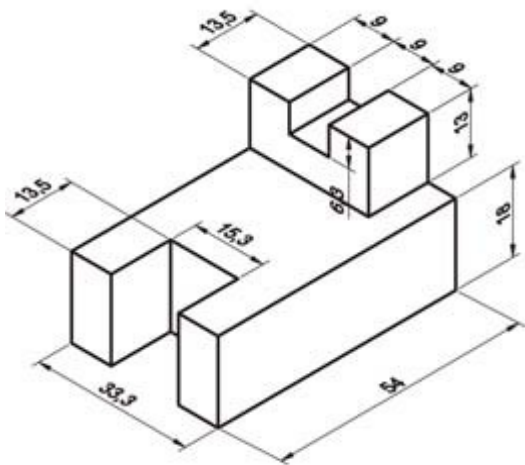
19



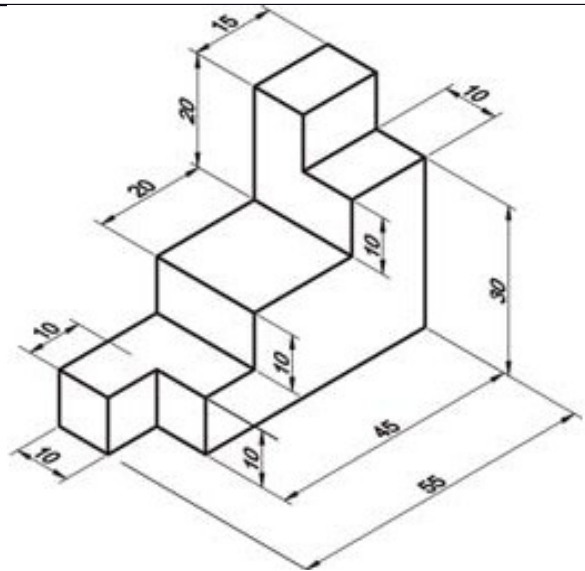
20



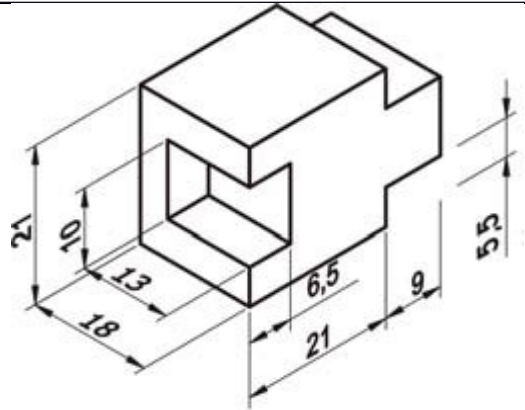
21



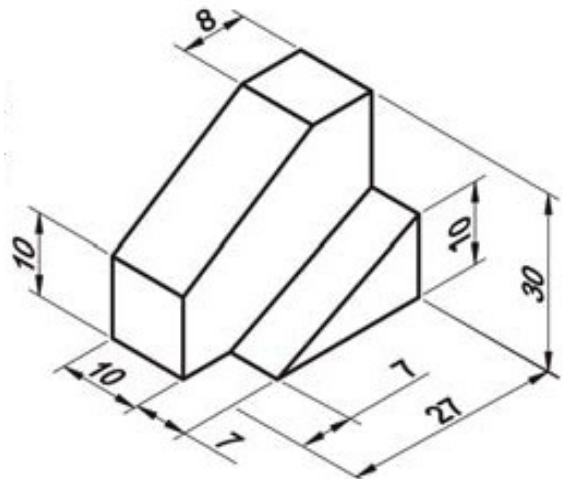
22



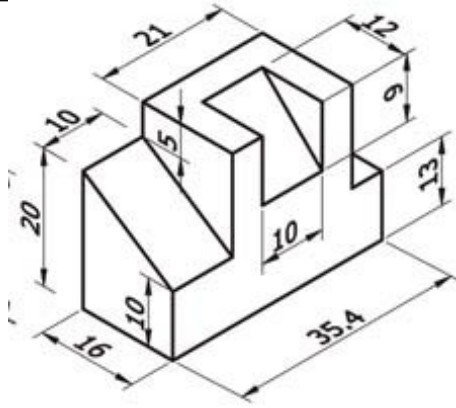
23



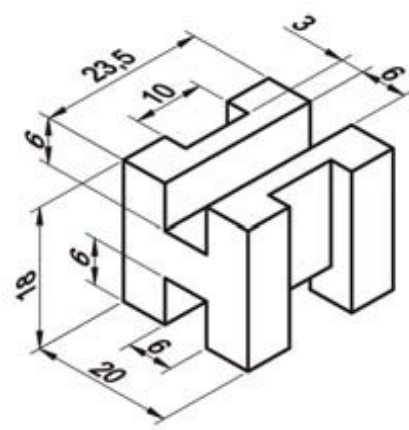
24



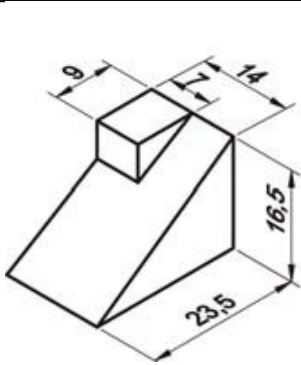
25



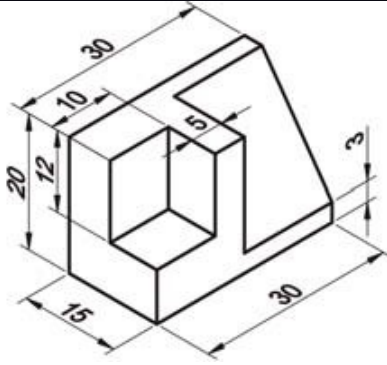
26



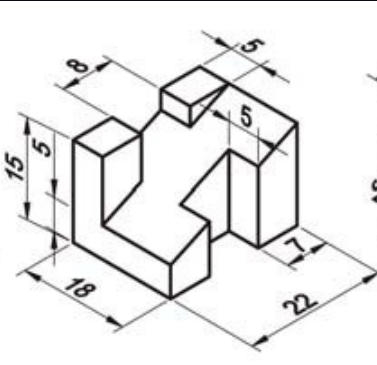
27



28



29



30

